

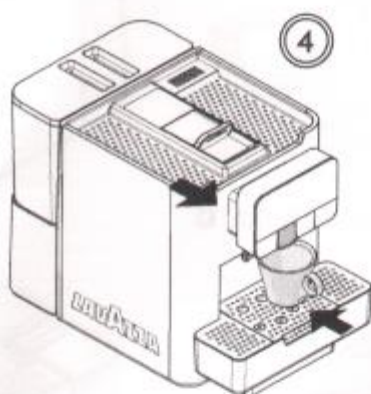
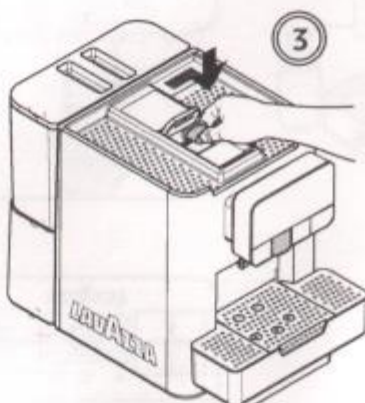
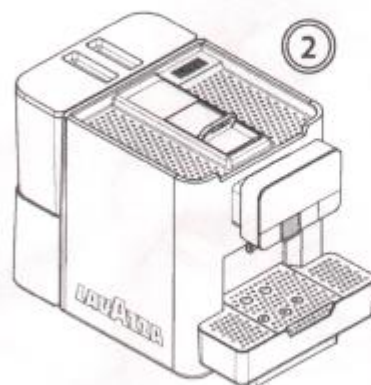
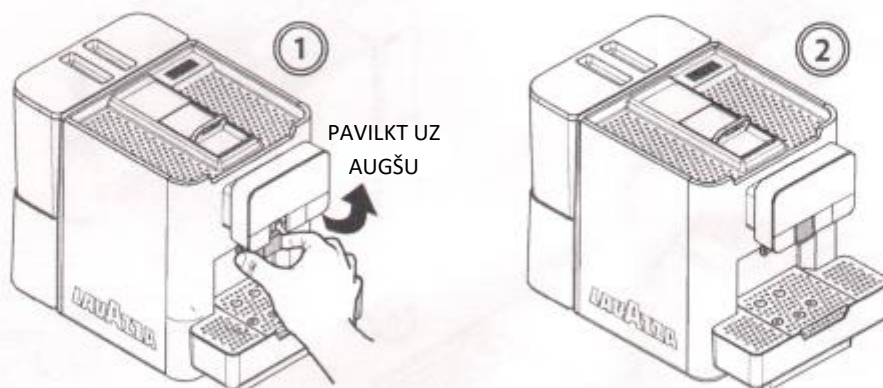
LB2317

Īsa lietošanas pamācība

LAVAZZA

TORINO ITALIA 1895

Dozatora iestatīšana



5



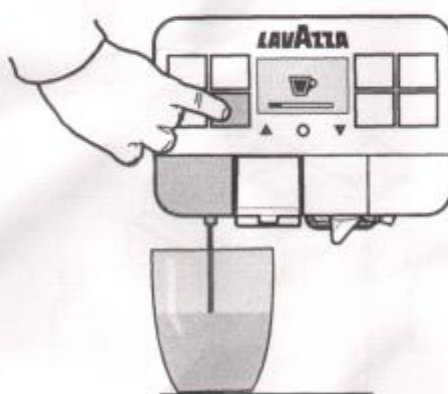
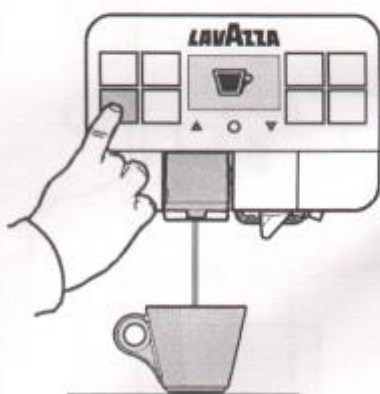
CAFFE CREMA



ACQUA CALDA



SOLUBILI



LB2317

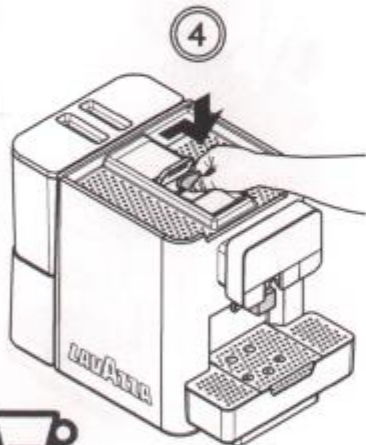
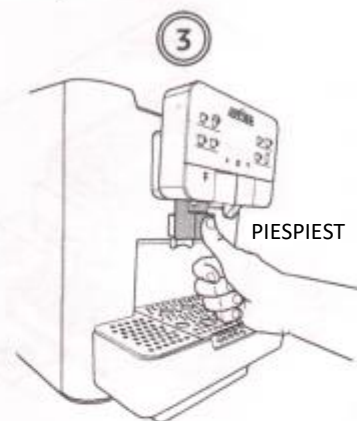
Īsa lietošanas pamācība

LAVAZZA

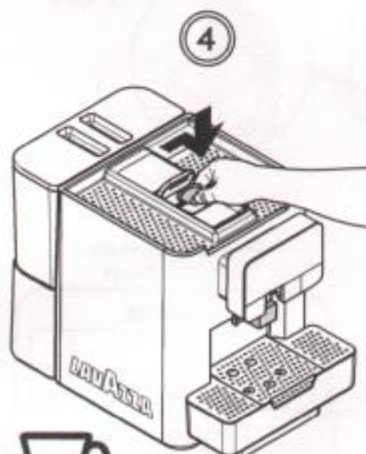
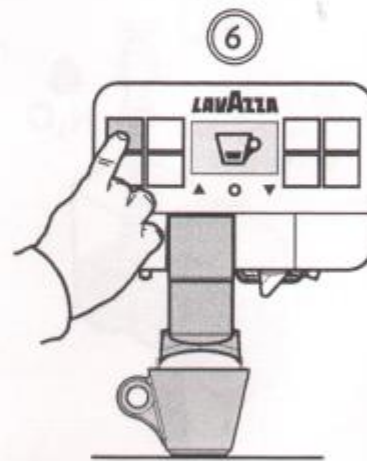
TORINO ITALIA 1895

Dozatora iestatīšana

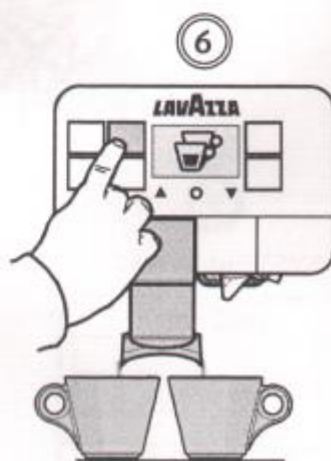
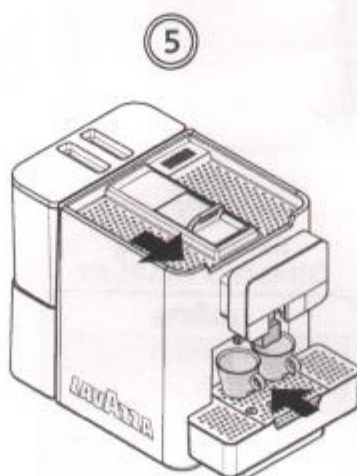
! BRĪDINĀJUMS: Dubultā kafijas tekne nav noņemama. Nevelciet to un nemēģiniet izstiept.



ESPRESSO
ESPRESSO LUNGO



ESPRESSO DOPPIO
ESPRESSO DOPPIO LUNGO



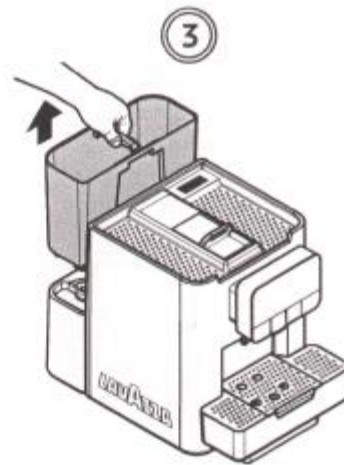
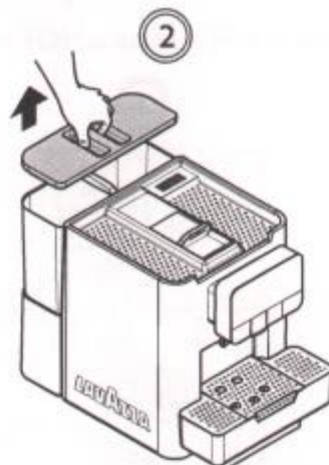
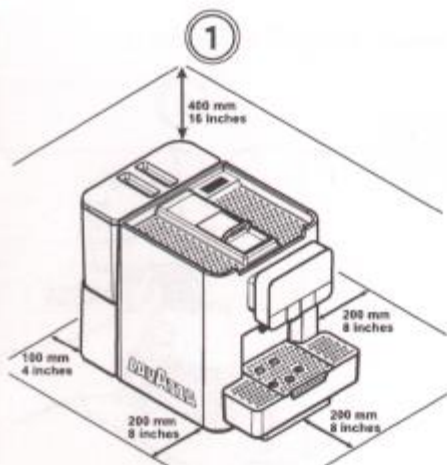
LB2317

Īsa lietošanas pamācība

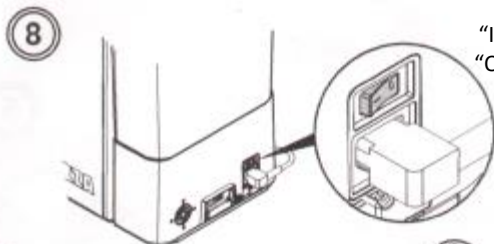
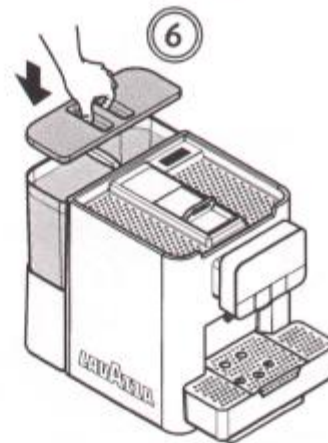
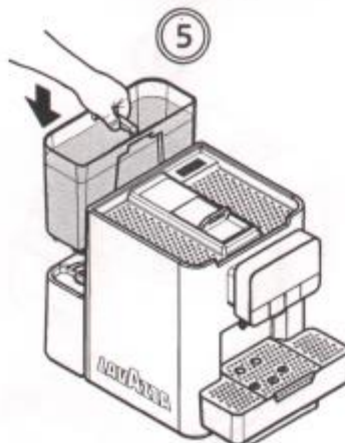
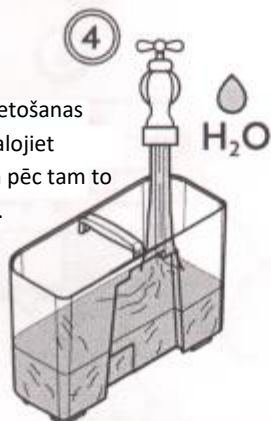
LAVAZZA

TORINO ITALIA 1895

Lietošanas uzsākšana

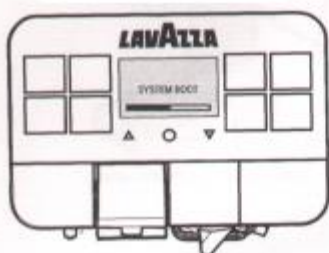


Pirmajā lietošanas reizē izskalojiet tvertni un pēc tam to piepildiet.



"I" IESLĒGTS
"O" IZSLĒGTS

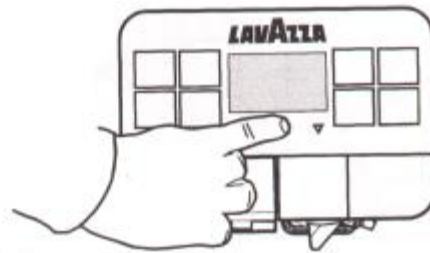
SISTĒMAS PALAIŠANA



Enerģijas taupīšana
APTUMŠOTS DISPLEJS



Lai atjaunotu darbību,
nospiediet pogu



LB2317

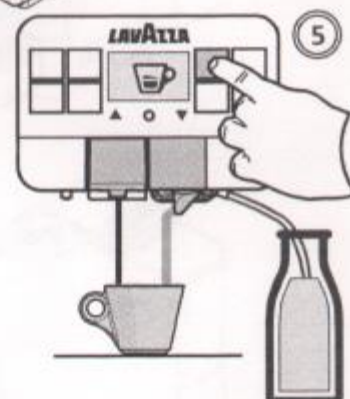
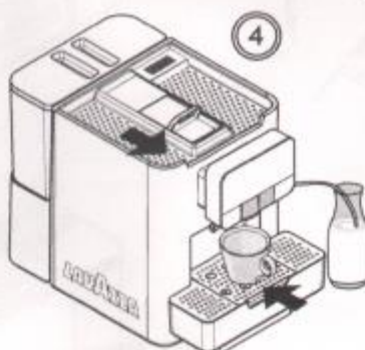
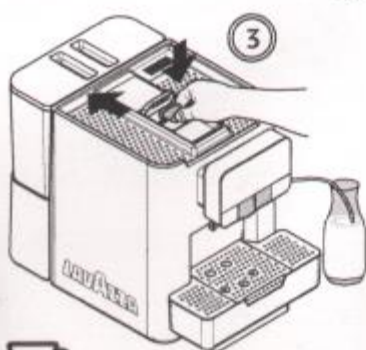
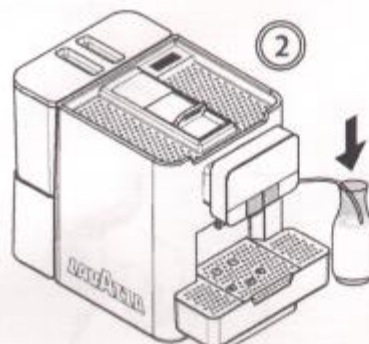
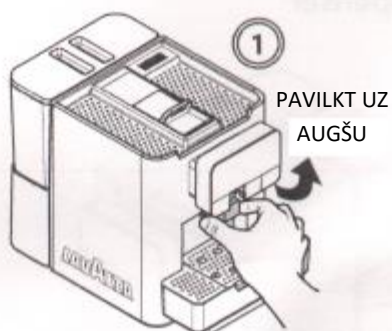
Īsa lietošanas pamācība

LAVAZZA

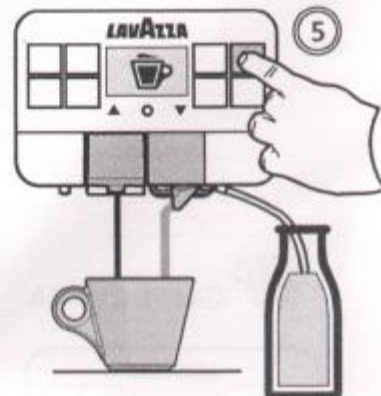
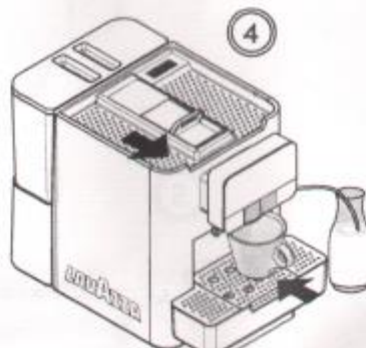
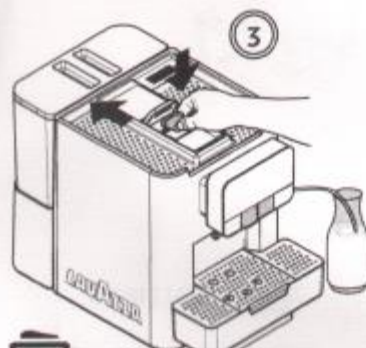
TORINO ITALIA 1895

Dozatora iestatīšana

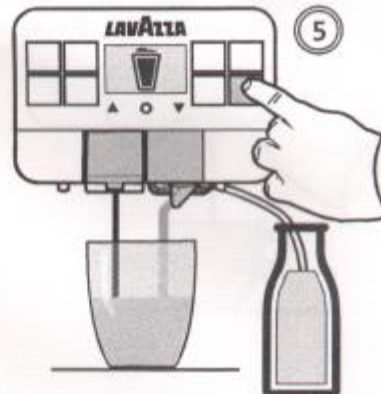
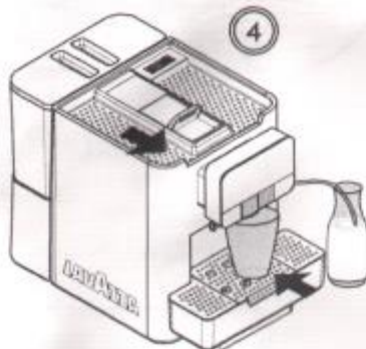
15005004 Ed.00



ESPRESSO MACCHIATO



CAPUCCINO



LATTE MACCHIATO